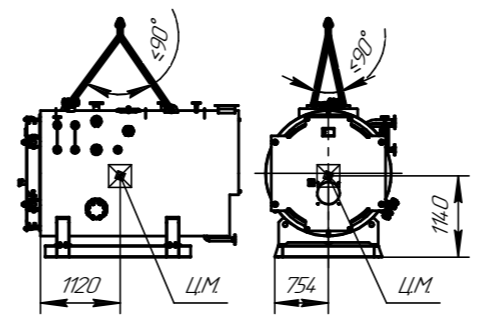


Таблица уровней датчика

Обозн.	Уровень поверхности
1	Аварийный уровень
2	Сигнал нижнего уровня
3	Включение насоса
4	Отключение насоса
5	Общий электрод

Схема строповки



Техническая характеристика

1. Назначение: для производства пара;
2. Тип котла – паровой, стальной, жаротрубный трехходовой;
3. Паропроизводительность, кг/ч 1000
4. Теплопроизводительность, МВт 0,7
5. Вид топлива – природный газ, дизель
6. КПД котла, брутто, %, не менее – природный газ 88
7. Температура воды на входе, °С, не более 105
8. Температура насыщения пара, °С, не более 175
9. Рабочее давление воды на входе в котел, МПа, не более 0,8
10. Водяной объем котла, м<sup>3</sup> 2,62
11. Паровой объем котла, м<sup>3</sup> 0,34
12. Расход воды через котел, м<sup>3</sup>/час, (номинал) 11
13. Гидравлическое сопротивление по пару, кПа (мбар), не более 3,5 (35)
14. Аэродинамическое сопротивление, Па, не более 357
15. Площадь нагрева, м<sup>2</sup> 26,6
16. Габаритные размеры котла, мм
  - длина 3154
  - ширина 1820
  - высота 2186
17. Масса котла без воды, кг 3700

Изм./лист	№ докум.	Подп.	Дата	Котел ARCUS IGNIS P-1000 8бар (E-1,0-0,8 Г)	Лист	Масса	Масштаб
Проб.					Лист	3700	1:15
Т.контр.				Чертеж общего вида	Листов		1
Н.контр.							
Утв.							



Перв. примен. Справ. № Подп. и дата Изм. № дроб. Взам инв. № Подп. и дата Изм. № дроб.